

选择申请表

旋转机（圆柱体）

请求日期

请在相应项目的口中打✓

选择要使用的齿轮电机系列

※如果您在选择时遇到问题，请发送给我们

感应齿轮电机（MID系列 / MINI系列）

IPM齿轮电机（速度控制型）

蓄电池电源型齿轮电机（DC12V/24V/48V）

期望的型号（

※如果已决定型号，请在[]中输入型号

输出轴类型的选择

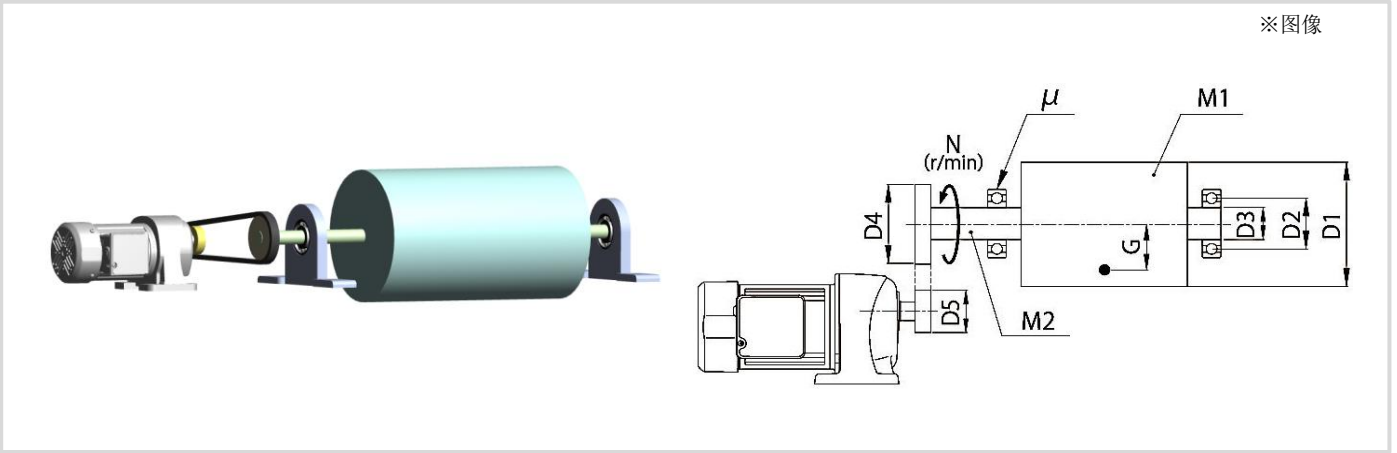
※如果您在选择时遇到问题，请发送给我们

平行轴（G3, G型）

直交轴（H2, H型）

空心轴（FS, F2S, F3S型）

实心轴（FF, F2F, F3F型）



※图像

使用条件

※不明白的地方请以空白发送

● 工作旋转速度

N = r/min

● 重复停止精度 ± mm (旋转角度转换)
※仅在需要时输入值。

● 工作质量

M1 = kg

● 电源 三相 单相 蓄电池 (DC)

● 旋转轴质量

M2 = kg

V Hz

● 工作外径

D1 = mm

● 启动频率 回 / 分钟 小时 天

● 轴承滚动体的节圆直径

D2 = mm

● 刹车 带 无

● 旋转轴外径

D3 = mm

● 变频器 带 无

※仅对感应齿轮电机选中此框。

● 被动侧链轮（同步皮带轮，齿轮）

D4 = mm

● 其他使用条件（周期时间等）

P. C. D. ※不需要直接连接

● 驱动侧链轮（同步皮带轮，齿轮）

D5 = mm

P. C. D. ※不需要直接连接

● 工作中心位置

G = mm

● 轴承的摩擦系数

μ =

客户信息

CS中心客户技术咨询台
E-mail: tech-cs@nissei-gtr.co.jp

公司名称

地址

部门名称

职务

电话号码

姓名

传真号码

E-mail

选择目的 新设备 替代 型号改变 其他 ()

行业类别 输送机械 食品机械 包装机械 机床 专用机器
 印刷/纸加工机械 农业和渔业机械 木工和建筑机械 电气/电子设备 医疗/环境/福利设备
 设计室 零售商 其他 ()

谢绝 在注册我们通过客户咨询获得的客户信息后，我们可能会向您发送更多信息。请敬知。
我们也可以随时接受信息删除等请求。

NISSEI CORPORATION